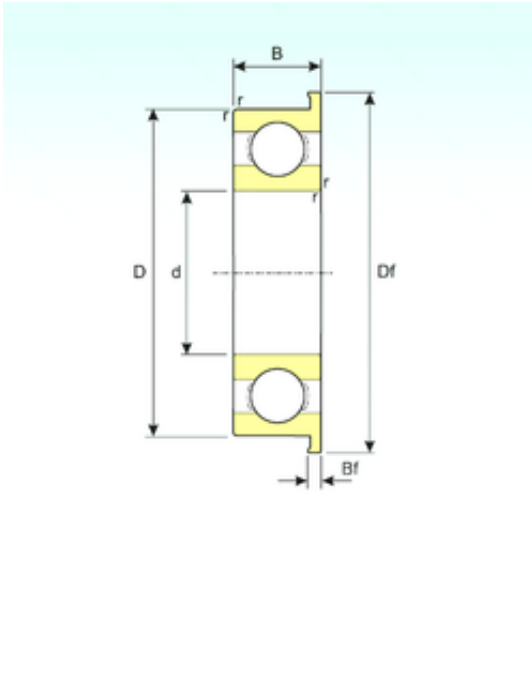




Timken BEARINGS INDUSTRY



F688 Bearing 2D drawings and 3D CAD models

8 mm x 16 mm x 4 mm ISB F688 deep groove ball bearings

Bearing No. F688

Dimensione	8x16x4 mm
Marchio	ISB
Diametro del foro	8 mm
Diametro esterno	16 mm
Larghezza	4 mm
d	8 mm
D	16 mm
B	4 mm
C	4 mm
Bf	1 mm
Df	18 mm
r min.	0,2 mm
Carico dinamico di base (C)	0,97 kN